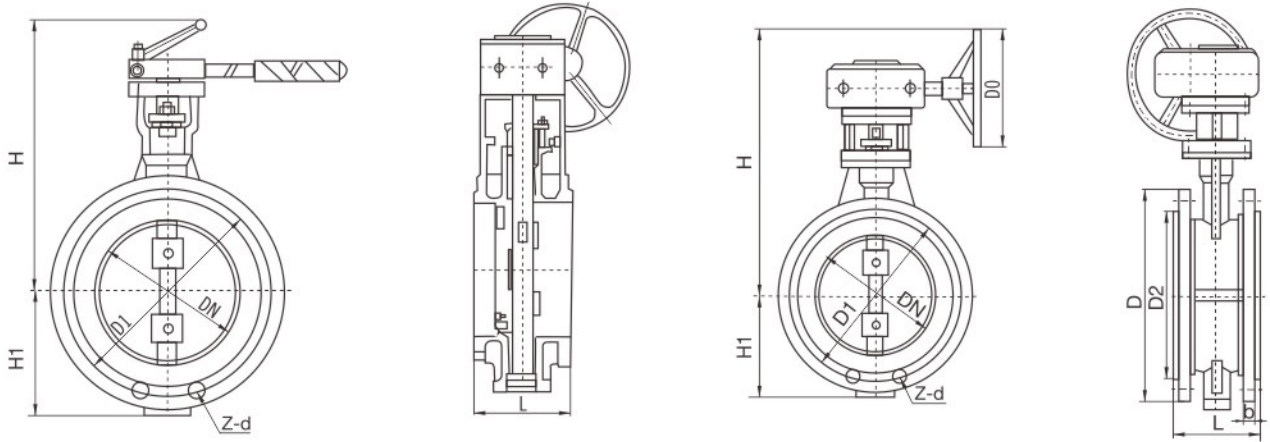


# 美标三偏心多层次金属硬密封/ 氟塑料密封蝶阀

Class 150/300 Lb



## 标准与标范

设计与制造	结构长度	压力-温度等级	配管法兰	试验与检验
MSS-SP-68 API609	ISO5752 第 13 系列	ASMEB16.34	ASMEB16.5	API598 或 ZJB16006

## 标准与标范

配管法兰	公称压力	法兰密封面	产品型号						
ASMEB16.5	150Lb	凸(光滑面)	D43H-150C	D43W-150P	D43W-150P8	D43W-150P3	D43W-150R	D43W-150R8	D43W-150R3
	300Lb		D43H-300C	D43W-300P	D43W-300P8	D43W-300P3	D43W-300R	D43W-300R8	D43W-300R3
主要 零件 材料	阀体	WCB	ZG1Cr18Ni9Ti	CF8	CF3	ZG1Cr18Ni12Mo2Ti	CF8M	CF3M	
	压圈	WCB	ZG1Cr18Ni9Ti	CF8(304)	CF8(304L)	ZG1Cr18Ni12Mo2Ti	CF8M(316)	CF3M(316L)	
	蝶板	碳钢面堆焊 12Cr13	ZG1Cr18Ni9Ti	CF8(304)	CF8(304L)	ZG1Cr18Ni12Mo2Ti	CF8M(316)	CF3M(316L)	
	阀杆	20Cr13	1Cr18Ni9Ti	0Cr19Ni9	0Cr19Ni9	1Cr17Ni14Mo2	00Cr17Ni14Mo2	00Cr17Ni14Mo2	
	阀座	1Cr18Ni9Ti	0Cr19Ni9	00Cr19Ni911	00Cr19Ni911	00Cr17Ni14Mo2	00Cr17Ni14Mo2	00Cr17Ni14Mo2	
适用工况	适用介质	水、蒸汽 油品等	硝酸等腐蚀性介质	强氧化性介质	醋酸等腐蚀性介质	尿素腐蚀性介质			
蜗轮传动蝶阀			在相应的手动型号D后插入"3"表示, 示例: D343H-150Lb						
气动蝶阀			在相应的手动型号D后插入"6"表示, 示例: D643H-150Lb。气动装置的气源压力0.4~0.6MPa。						
电动蝶阀			在相应的手动型号D后插入"9"表示, 示例: D943H-150Lb						

# 美标法兰连接偏心金属硬密封/ 氟塑料密封蝶阀

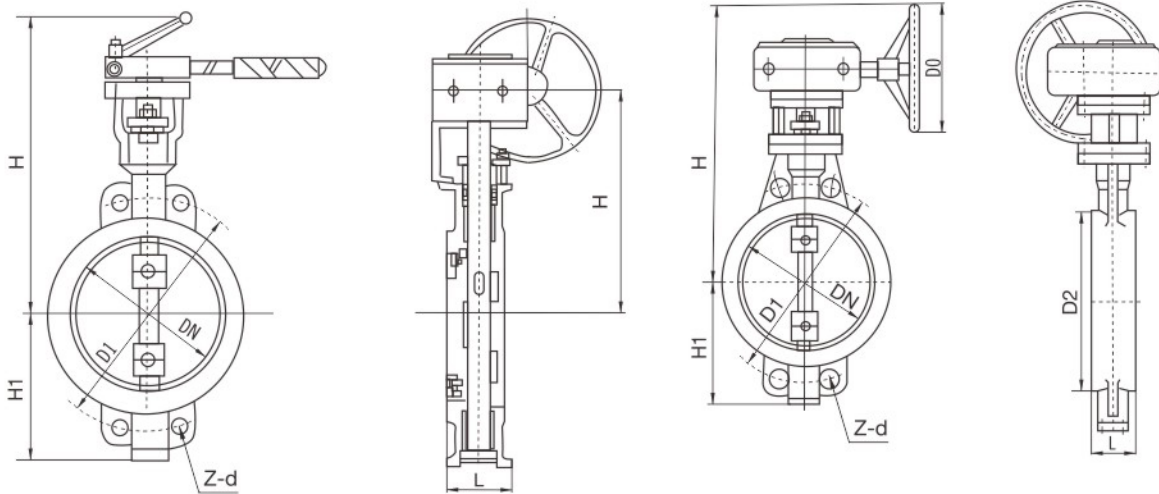
Class 150/300 Lb

## 主要尺寸及重量

压力级	公称通径		尺寸(mm)										重量(kg)	
	in	mm	L	D	D1	D2	b	Z-d	D0	H1	H		D <sub>43</sub>	D <sub>343</sub>
											D <sub>43</sub>	D <sub>343</sub>		
Class 150	1½	38	106	125	98.5	73	12	4-16	140	76	198	248	7	11
	2	51	108	150	120.5	92	17.5	4-19	140	85	202	254	9	12
	2½	64	112	180	139.5	105	20.5	4-19	160	95	222	278	11.5	16
	3	76	114	190	152.5	127	22	4-19	160	105	246	312	13	20
	4	102	127	230	190.5	157	22	8-19	180	114	270	330	16.5	23
	5	127	140	255	216	186	22	8-22	180	130	294	368	22	29
	6	152	140	280	241.5	216	24	8-22	230	148	326	404	30.5	40.5
	8	203	152	345	298.5	270	27	8-22	230	176	-	496	-	81
	10	254	165	405	362	324	29	12-25	280	210	-	558	-	108
	12	305	178	485	432	381	30	12-25	310	238	-	632	-	135
	14	337	190	535	476	413	33	12-29	310	270	-	672	-	188
	16	387	216	595	540	470	35	16-29	310	302	-	715	-	255
	18	438	222	635	578	533	38	16-32	380	332	-	768	-	340
	20	489	229	700	635	584	41	20-32	380	370	-	828	-	445
24	591	267	815	749.5	692	46	20-35	450	432	-	952	-	578	
Class 300	1½	38	106	155	114.5	73	21	4-22	140	76	198	248	10	14
	2	51	108	165	127	92	21	8-19	140	85	202	254	11	15
	2½	64	112	190	149	105	24	8-22	180	95	222	288	15	20
	3	76	114	210	168.5	127	27	8-22	180	106	246	322	17.5	25
	4	102	127	255	200	157	30	8-22	230	122	278	355	21.5	29
	5	127	140	280	235	186	33	8-22	230	140	304	392	28.5	36
	6	152	140	320	270	216	35	12-22	280	156	336	428	39	50
	8	203	152	380	330	270	40	12-25	280	186	-	520	-	96.5
	10	254	165	445	387.5	324	46	16-29	310	220	-	574	-	127
	12	305	178	520	451	381	49	16-32	380	250	-	668	-	159.5
	14	337	190	585	514.5	413	52	20-32	380	288	-	708	-	222.5
	16	387	216	650	571.5	470	56	20-35	380	322	-	750	-	298
	18	432	222	710	628.5	533	59	24-35	450	348	-	802	-	399
	20	483	229	775	686	584	62	24-35	450	378	-	862	-	523
24	584	267	915	813	692	68	24-41	560	434	-	1006	-	672	

# 美标对夹连接偏心金属硬密封/ 氟塑料密封蝶阀

Class 150/300 Lb



## 标准与标范

设计与制造	结构长度	压力-温度等级	配管法兰	试验与检验
MSS-SP-68 API609	ISO5752 第 13 系列	ASME B16.34	ASME B16.5	API598 或 ZJB16006

## 标准与标范

配管法兰	公称压力	法兰密封面	产品型号						
ASME B16.5	150Lb	凸 (光滑面)	D73H-150C	D73W-150P	D73W-150P8	D73W-150P3	D73W-150R	D73W-150R8	D73W-150R3
	300Lb		D73H-300C	D73W-300P	D73W-300P8	D73W-300P3	D73W-300R	D73W-300R8	D73W-300R3
主要 零件 材料	阀体	WCB	ZG1Cr18Ni9Ti	CF8	CF3	ZG1Cr18Ni12Mo2Ti	CF8M	CF3M	
	压圈	WCB	ZG1Cr18Ni9Ti	CF8(304)	CF8(304L)	ZG1Cr18Ni12Mo2Ti	CF8M(316)	CF3M(316L)	
	蝶板	碳钢面堆焊 12Cr13	ZG1Cr18Ni9Ti	CF8(304)	CF8(304L)	ZG1Cr18Ni12Mo2Ti	CF8M(316)	CF3M(316L)	
	阀杆	20Cr13	1Cr18Ni9Ti	0Cr19Ni9	0Cr19Ni9	1Cr17Ni14Mo2	00Cr17Ni14Mo2	00Cr17Ni14Mo2	
	阀座	1Cr18Ni9Ti	0Cr19Ni9	00Cr19Ni911	00Cr19Ni911	00Cr17Ni14Mo2	00Cr17Ni14Mo2	00Cr17Ni14Mo2	
适用工况	适用介质	水、蒸汽 油品等	硝酸等腐蚀性介质	强氧化性介质	醋酸等腐蚀性介质	尿素腐蚀性介质			
蜗轮传动蝶阀			在相应的手动型号D后插入“3”表示, 示例: D343H-150Lb						
气动蝶阀			在相应的手动型号D后插入“6”表示, 示例: D643H-150Lb。气动装置的气源压力0.4~0.6MPa。						
电动蝶阀			在相应的手动型号D后插入“9”表示, 示例: D943H-150Lb						

# 美标对夹连接偏心金属硬密封/ 氟塑料密封蝶阀

Class 150/300 Lb

## 主要尺寸及重量

压力级	公称通径		尺寸(mm)								重量(kg)	
	in	mm	L	D1	D2	Z-d	D0	H1	H		D <sub>43</sub>	D <sub>343</sub>
									D <sub>43</sub>	D <sub>343</sub>		
Class 150	1½	38	33	98.5	73	4-15	140	76	200	7	250	3.5
	2	51	43	120.5	92	4-19	140	85	208	8.5	260	5
	2½	64	46	139.5	105	4-19	160	95	228	11	284	6
	3	76	48	152.5	127	4-19	160	105	256	15.5	322	8.5
	4	102	54	190.5	157	8-19	180	114	278	18.5	338	11.5
	5	127	57	216	186	8-22	180	130	298	22.5	372	16
	6	152	57	241.5	216	8-22	230	148	326	28	404	20.5
	8	203	64	298.5	270	8-22	230	176	-	50	496	-
	10	254	71	362	324	12-25	280	210	-	64	558	-
	12	305	81	432	381	12-25	310	238	-	80	632	-
	14	337	92	476	413	12-29	310	270	-	404	672	-
	16	387	102	540	470	16-29	310	302	-	13.5	714	-
	18	438	114	578	533	16-32	380	332	-	177.5	768	-
	20	489	127	635	581	20-32	380	370	-	227	828	-
24	591	154	749.5	692	20-35	450	432	-	306.5	952	-	
Class 300	1½	38	33	114.5	73	4-22	140	76	200	8.5	250	4.5
	2	51	43	127	92	8-19	140	85	208	9.5	260	6
	2½	64	46	149	105	8-22	180	95	228	12	294	7
	3	76	48	168.5	127	8-22	180	106	256	17	332	9.5
	4	102	54	200	157	8-22	230	122	285	20	364	13
	5	127	59	235	186	8-22	230	140	308	24.5	396	18
	6	152	59	270	216	12-22	280	156	336	30.5	430	22.5
	8	203	73	330	270	12-25	280	186	-	54	522	-
	10	254	83	387.5	324	16-29	310	220	-	68	574	-
	12	305	92	451	381	16-32	380	250	-	86	668	-
	14	337	117	514.5	413	20-32	380	288	-	112	708	-
	16	387	133	571.4	470	20-35	380	322	-	148	750	-
	18	432	149	628.5	533	24-35	450	348	-	190	804	-
	20	483	159	686	584	24-35	450	378	-	242	862	-
24	584	181	813	692	24-41	560	434	-	326	1008	-	